

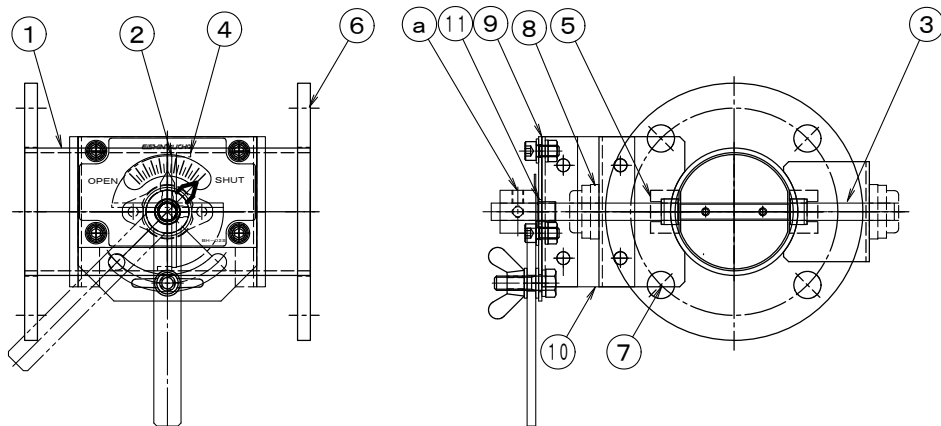
製品仕様書

形 式 EBPHF-80AU	バタフライ・ダンパー 手動操作ハンドル式 [軸受付][パイプサイズ]	材 質 SUS
-------------------	---------------------------------------	------------

ダンパー部仕様

No	部品名称	材質	仕 様	No	部品名称	材質	仕 様
1	本体(ケーシング)	SUS304	3.0t	11	ドライブプッシュ		FLZF12-10
2	羽根	SUS304	2.0t	12			
3	軸	SUS304	φ12	13			
4	羽根当て	SUS304	3.0t	14			
5	シャフト・プッシュ	SUS304	B20112BB	15			
6	フランジ	SUS304	10t	16			
7	軸受取付架台	SUS304	3.0t	17			
8	軸受	FC200	UFL001	18			
9	ハンドル取付金具	SS400	3.2t	19			
10	接続板	SS400	6t	20			

外径図



駆動部仕様

No	部品名称	形式・仕様	備 考
a	操作ハンドル	BH-01U	
b			
c			
d			
e			
f			
g			
h			

●注意

1. 相フランジは付属しません。
2. 静圧 4.0 KPa
3. 耐熱温度 -10℃~60℃